



Volvo Construction Equipment

SD105

Compactadores de tambor simple Volvo 11,0-11,8 t 97 kW



Pasión por el desempeño

En Volvo Construction Equipment, no lo acompañamos sólo en el paseo. Desarrollando productos y servicios que elevan la productividad - tenemos confianza en que podemos bajar los costos y aumentar las ganancias de los especialistas de la industria. Parte del Grupo Volvo, somos apasionados por soluciones innovadoras para ayudarlo a trabajar de forma más inteligente y no tan dura.

Ayudándolo a hacer más.

Hacer más con menos es una marca registrada de Volvo Construction Equipment. Hace mucho tiempo que la alta productividad se ha casado con el bajo consumo de energía, facilidad de uso y durabilidad. Cuando se trata de bajar los costos del ciclo de vida, Volvo está en su categoría propia.

Diseñada para atender sus necesidades.

Hay mucho camino para recorrer en la creación de soluciones que atiendan a las necesidades particulares de las diferentes aplicaciones industriales. La innovación frecuentemente implica alta tecnología - pero no siempre tiene que hacerlo. Algunas de nuestras mejores ideas son simples, basadas en una comprensión clara y profunda de las vidas de trabajo de nuestros clientes.



Se aprende mucho en 180 años.

A lo largo de los años, Volvo tiene soluciones avanzadas que han revolucionado el uso de los equipos de construcción. Ninguna otra marca dice Seguridad más alto que Volvo. Proteger a los operadores, a los que están a su alrededor y minimizar nuestro impacto ambiental son valores tradicionales que continúan delineando la filosofía de proyecto de nuestros productos.

Estamos a su lado.

Respalamos la marca Volvo con las mejores personas. Volvo es realmente una empresa global, que está a la espera para apoyar rápida y eficientemente a sus clientes - dondequiera que estén.

Tenemos pasión por el rendimiento.



Volvo Trucks



Renault Trucks



Mack Trucks



UD Trucks



Volvo Buses



Volvo Construction Equipment



Volvo Penta



Volvo Financial Services

Control con comodidad

Seguridad y comodidad vienen juntas en el compactador de suelo de tambor simple Volvo SD105. Con visibilidad en todo el entorno, un asiento rotativo y bajos niveles de ruido, la tarea se simplifica y los operadores trabajarán eficientemente con menos fatiga. Aumente su productividad con Volvo.

Visibilidad

Del piso al techo, la visibilidad de 360° ofrece máxima seguridad. La estructura y el capó de la máquina se diseñaron para ofrecer una vista trasera superior con una visibilidad de 1x1 metro desde el asiento del operador.



Control climático

Para mayor comodidad, la cabina viene con un poderoso sistema de aire acondicionado y calefacción de fábrica. El sistema de control climático mejorado lleva el aire por las ventilaciones convenientemente ubicadas alrededor del asiento del operador para levantar o bajar la temperatura y aumentar la comodidad.



Palanca de control de propulsión y controles del operador

Los controles y la consola del operador con diseño ergonómico están posicionadas en lugar ideal para aumentar la comodidad y la productividad. Las funciones claves se pueden acceder muy cerca de los controles. La palanca de control de propulsión asegura un control de velocidad suave y preciso y se caracteriza por tener activación integrada de la vibración y un detentor fácil de encontrar.



Asiento giratorio

El asiento ajustable se puede girar 15° hacia la izquierda y 45° hacia la derecha - mejorando la visibilidad y la seguridad cuando se opera en marcha atrás y aumentando también la comodidad del operador.





CABINA VOLVO



La cabina con certificación ROPS/FOPS ofrece un entorno de trabajo seguro y cómodo con un sistema de calefacción y aire acondicionado eficiente y visibilidad en todo el entorno gracias a sus extensas áreas de vidrio. Con un vidrio de la cabina que se extiende del piso al techo, el operador dispone de una excelente visión del tambor hacia adelante así como de una visibilidad delantera y trasera superior.



FUERZAS DINÁMICAS DEL TAMBOR



Ya sea compactando capas finas de terreno o gruesas, pruebe los resultados superiores en todas las aplicaciones y profundidades de material con el simple giro de una llave en el tablero de control del operador y eligiendo alta o baja amplitud.

Compactación superior

El poderoso SD105 se ha diseñado teniendo en mente la productividad. Amplitud doble, frecuencia variable, elevada fuerza centrífuga y un tambor pesado aseguran una excelente compactación en menos tiempo. Pruebe el mejor desempeño de la máquina y la mejor productividad con Volvo.

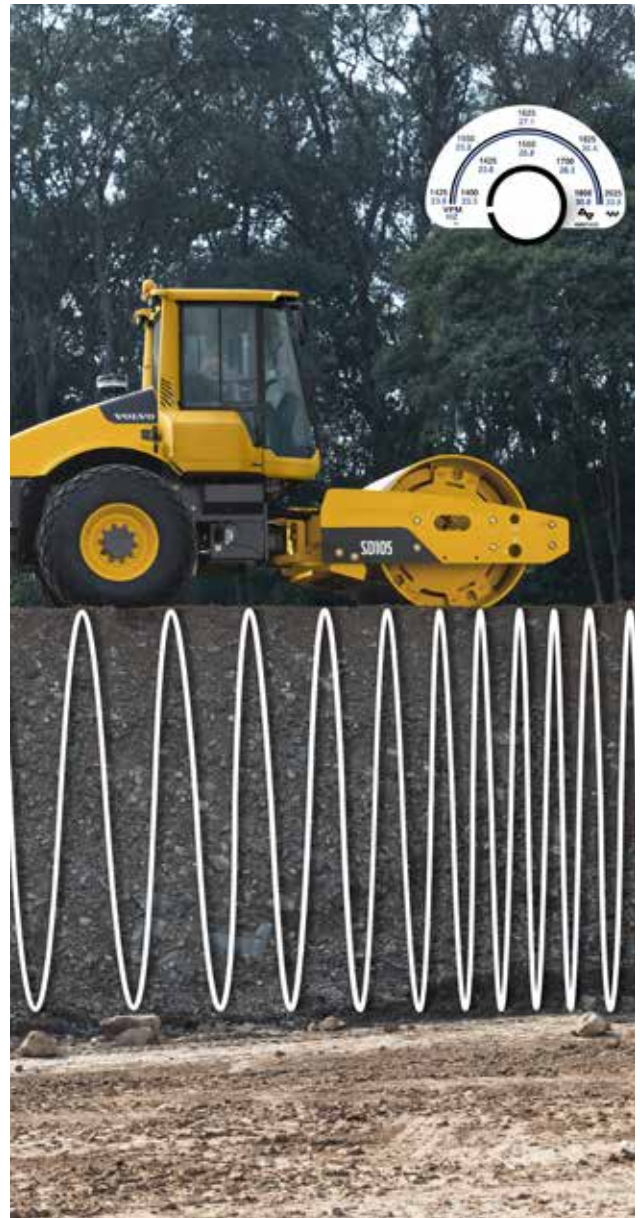
Fuerza centrífuga

El SD105 entrega elevada fuerza de impacto del tambor mientras opera tanto en alta como en baja amplitud. La combinación de una elevada fuerza centrífuga y un tambor pesado facilita la excelente compactación - permitiéndole llegar a la densidad esperada del material en menos pasos.



Frecuencia variable

Ajusta fácilmente la frecuencia de vibración desde la consola del operador para compensar los cambios de tipo de suelo y las condiciones del local de trabajo - aumentando la productividad y el desempeño. La frecuencia doble es estándar; para más versatilidad se puede elegir la opción variable de cinco frecuencias.



La experiencia Volvo

Frecuencia variable

Ajusta fácilmente la frecuencia de vibración desde la consola del operador para compensar los cambios de tipo de suelo y las condiciones.

CONTROL DE TRACCIÓN ULTRA GRADUACIÓN

El sistema de tracción de Volvo ofrece una tracción excelente en inclinaciones agudas, superficies resbaladizas y en la carga para transporte.

Estructura cónica del tambor

La estructura cónica del tambor permite una inclinación aguda de hasta 35° así como aumentar la separación cuando se carga para transporte.

Fuerza centrífuga

La combinación de una fuerza centrífuga elevada y un tambor pesado facilita la excelente compactación en menos pasos.

FUERZAS DINÁMICAS DEL TAMBOR

Simplemente elija amplitud alta o baja dependiendo de su aplicación y de la profundidad del material.





CABINA VOLVO



La cabina con certificación ROPS/FOPS ofrece un ambiente de trabajo seguro y cómodo.

Visibilidad

Beneficiarse de la vista de 360° de toda la zona de trabajo para mayor seguridad y productividad.

Control climático

La cabina de Volvo viene equipada con un poderoso sistema de calefacción y aire acondicionado que ofrece ventilación en todo el entorno para bajar o levantar rápidamente la temperatura.

Asiento giratorio

El asiento ajustable se puede girar 15° hacia la derecha y 45° hacia la izquierda - mejorando la visibilidad y la seguridad cuando se opera en marcha atrás.

Junta articulación-oscilación

La junta central permite una articulación de 38° y una oscilación de 17° para mayor estabilidad, maniobrabilidad y desempeño.

APERTURA DEL CAPÓ DEL MOTOR



El compartimiento del motor con bisagra trasera se abre fácilmente para permitir acceso libre al motor en el caso de revisiones rápidas.



CONTROL DE TRACCIÓN ULTRA GRADE

El sistema de tracción Volvo ofrece excelente tracción en inclinaciones agudas, superficies resbaladizas y al cargar para transporte - permitiendo que la máquina trabaje en diferentes aplicaciones y aumentando su versatilidad. El sistema evita el giro de la rueda y del tambor, mejorando la capacidad en pendiente, el desempeño y la productividad.

Volvo le ofrece más

Aumente su versatilidad y tenga acceso a más aplicaciones con el SD105. Si trabaja en inclinaciones agudas o superficies resbaladizas, esta máquina entrega la potencia y la tracción que usted necesita para todas las aplicaciones y profundidades de material. Maximice su productividad y ganancias y tenga el trabajo hecho con Volvo.

Bastidor del rodillo con recorte biselado frontal

El bastidor delantero tiene un recorte biselado en la parte frontal para permitir un ángulo de ataque mayor, útil tanto enfrenar pendientes de hasta 35° así como para cargar el equipo en unidades de transporte.



Junta articulación-oscilación

La junta central permite una articulación de 38° y una oscilación de 17° para mayor estabilidad, maniobrabilidad y desempeño. La compactación mejora manteniendo el contacto continuo del tambor con el terreno.



Mantenimiento más fácil

El SD105 se proyectó teniendo en mente la facilidad y el acceso a la manutención. Los puntos de revisión claves están convenientemente ubicados permitiendo que las revisiones regulares se hagan de forma rápida y eficiente. Maximice su rendimiento y obtenga el máximo de cada día de trabajo con Volvo.

Punto de revisión diaria

Cada punto de revisión diaria está convenientemente ubicado y con fácil acceso - reduciendo el tiempo de manutención y mejorando la calidad de las inspecciones diarias.



Puertos de servicio agrupados

Los puertos de servicio claves están agrupados para garantizar que la revisión de la presión hidráulica sea directa y se maximice el rendimiento.



Mantenimiento del filtro

Para permitir revisiones diarias convenientes, el filtro de aire se monta a distancia bajo el compartimiento del motor. Todos los puertos de prueba hidráulica y filtros están agrupados en un compartimento vedado bajo la cabina, asegurando un acceso rápido y fácil.



Inclinación de la cabina

La plataforma del operador se puede inclinar hacia adelante para ofrecer acceso rápido y fácil a los principales componentes hidráulicos.





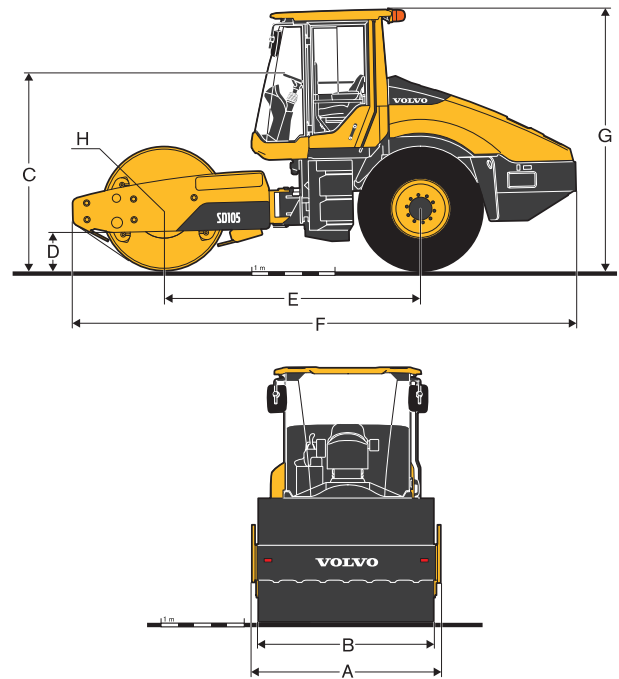
APERTURA DEL CAPÓ DEL MOTOR



El compartimiento del motor con bisagra trasera se abre fácilmente para permitir acceso libre al motor en el caso de revisiones rápidas. La tapa de combustible con traba tiene acceso por el capó del motor para permitir un reabastecimiento conveniente sin necesidad de abrir el compartimiento del motor.

Especificaciones

Modelo	SD105			
Tipo de tambor	Liso	Pata de cabra		
Pesos de la máquina (inc. cabina y raspador interno)				
Peso Operacional (CECE)	kg	11 027	11 896	
Peso estático sobre el tambor	kg	6 067	6 937	
Peso estático sobre los neumáticos	kg	4 960	4 960	
Peso de embarque	kg	10 774	11 644	
Pata de cabra atornillada	kg	1 419	-	
Tambor				
Ancho	mm	2 134	2 134	
Diámetro	mm	1 500	1 500	
Espesor del rodillo	mm	25	25	
Diámetro sobre las patas de cabra	mm	-	1 702	
Patatas de cabra	Cantidad de	-	120	
Altura de los tacos	mm	-	102	
Área de la punta del taco	cm ²	-	135	
Vibración				
Frecuencia	Hz	31.2/33.6	31.2/33.6	
5 ajustes opcionales (Alto Amp)	Hz	22.5-30.8	22.5-27.5	
Fuerza centrífuga	Alta	kN	264	347
	Baja	kN	206	262
Amplitud nominal	Alta	mm	1.92	2.14
	Baja	mm	1.29	1.39
Propulsión				
Tipo de sistema	Hidrostático			
Tamaño de los neumáticos	587x660 (23,1 x 26) R3 10/12PR TT 587x660 (23,1 x 26) R1 12PR TL			
Accionamiento del tambor	Caja de engranajes planetarios			
Velocidad de marcha				
Alto	km/h	9.9	10.2	
Baja	km/h	5.9	6.1	
Motor				
Fabricación/modelo	Cummins QSB 4.5			
Tipo de motor	Turboalimentado 4 cilindros			
Potencia nominal sobre velocidad instalada	kW	97		
	hp	132		
Sistema eléctrico				
Voltaje (puesta a tierra negativa)	V	12		
Alternador	Ah	95		
Baterías	CCA	1 x 750		
Frenos				
Servicio	Hidrostático			
Estacionamiento/secundario	Aplicado por muelle, liberado hidráulicamente en el tambor y eje			
Varios				
Ángulo de articulación	°	+/- 38		
Ángulo de oscilación	°	+/- 17		
Capacidad de combustible	l	267		
Capacidad de aceite hidráulico	l	84		
Capacidad en pendiente (teórica)	%	65	60	



	Tambor liso	Tambor pata de cabra
	mm	mm
A	2 286	2 286
B	2 134	2 134
C	2 253	2 253
D	483	483
E	3 100	3 100
F	5 895	5 895
G	3 105	3 160
H	750	750

Equipo

EQUIPO DE SERIE

	Toldo	Cabina
ROPS estándar Volvo	•	•
Frecuencia variable	•	•
Asiento giratorio con suspensión total	•	•
Cabina inclinable para mantenimiento	•	•
Cinturón retráctil del asiento	•	•
Alarma del cinturón de seguridad	•	•
Llave de presencia del operador	•	•
Puertos de prueba hidráulicos y filtro remotos	•	•
Llenado de combustible externo con traba	•	•
Volante inclinable	•	•
Alarma de marcha atrás	•	•
Lista de puntos de revisión diaria	•	•
Puerto de 12 V	•	•
Aislamiento del tambor	•	•
Alta separación del suelo	•	•
Freno de estacionamiento integrado	•	•
Freno de estacionamiento - Prueba de funcionamiento	•	•
Pasamanos enrollables	•	•
Protección del motor de arranque	•	•
Filtro de entrada de aire de 3 etapas	•	•
Control climático	•	•
Limpiaparabrisas	•	•
Neumáticos con lastre de estabilidad	•	•
Tornillos de la estructura rebajada para separación	•	•
Transmisión de dos velocidades	•	•
Estructura pesada	•	•
Protección del ventilador del motor.	•	•
Aislamiento de la plataforma del operador	•	•
Tambor liso	•	•

EQUIPO OPCIONAL

Vibración de 5 frecuencias
Smart power
Cabina
Medidores
Medidor de impacto y vibraciones por minuto
Analizador de compactación
Analizador de compactación - kit prep
Analizador de compactación - impresora
Raspador interno
Kit pata de cabra atornillado
Parachoques premium
Alarma sonora
Luces de trabajo
Foco rotativo
Tapa antivandalismo
Filtro de combustible
Soporte primeros auxilios
Soporte extintor de incendio
Volante - kit de puntero
Dreno de aceite remoto
Parachoques con lastre CE
Raspador - endurecido
Neumáticos - Diamond tread
Neumáticos - banda de tração
Válvula de remolque
Luces de carretera
Calefacción de placa
Pintura especial
Aceite biodegradable
Apoyo de cabeza del asiento con suspensión
Radio/CD
Lámina de nivelación
Tapas de manguera

SELECCIÓN DE EQUIPOS OPCIONALES VOLVO

Kit de pata de cabra



ECO



Neumático Diamond tread y banda de tracción



Medidor de compactación



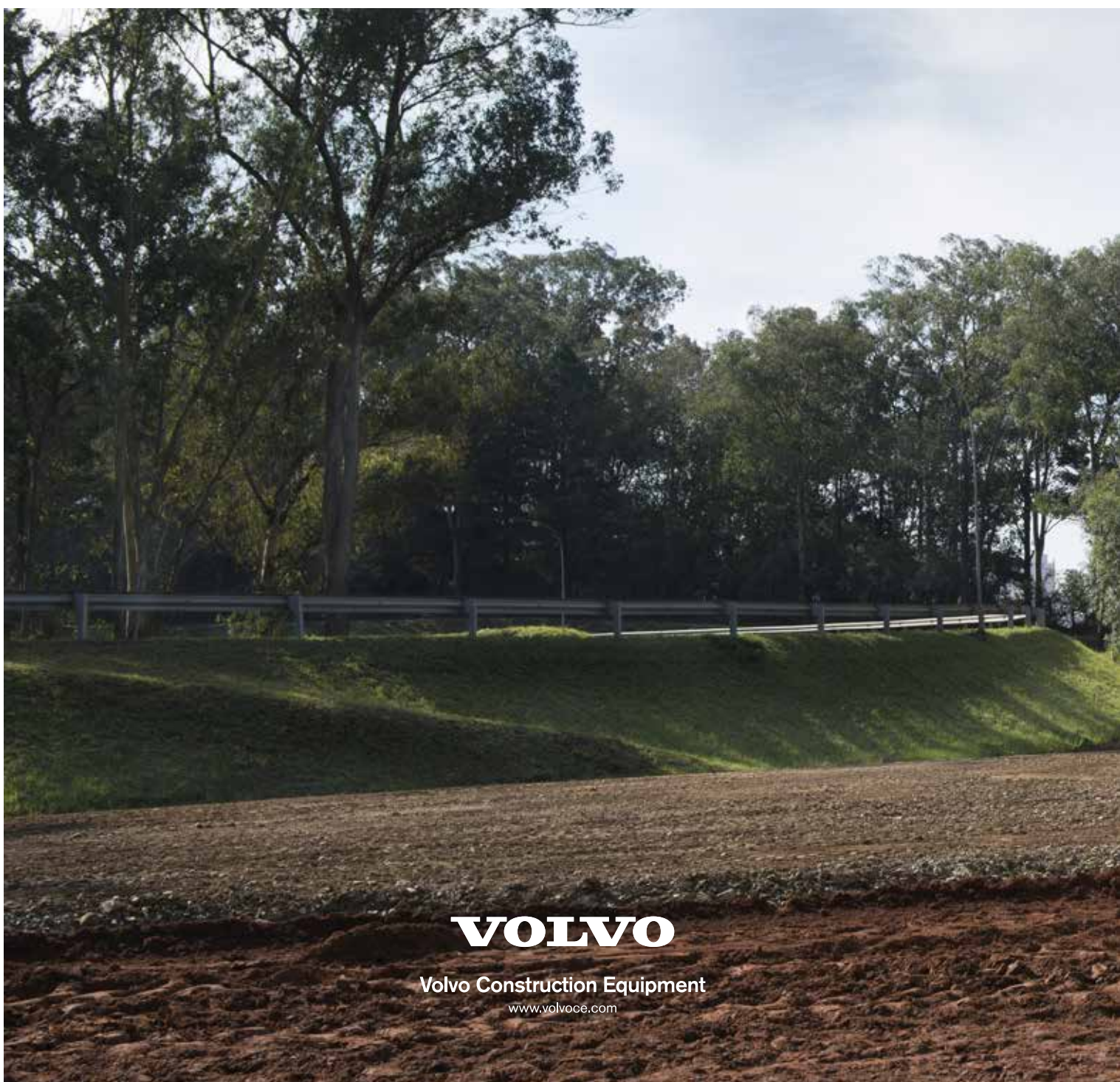
Raspador interno



Conjunto de autovibración



No todos los productos se encuentran disponibles en todos los mercados. De acuerdo con nuestra política de mejora continua, nos reservamos el derecho de modificar las especificaciones y el diseño sin notificación previa. Las ilustraciones no necesariamente muestran la versión estándar de la máquina.



VOLVO

Volvo Construction Equipment

www.volvoce.com